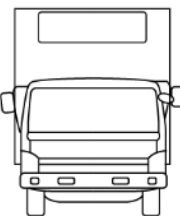
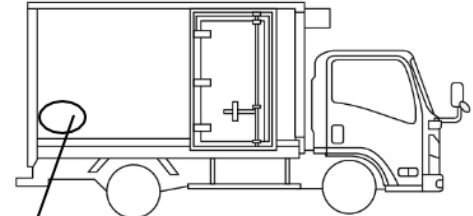
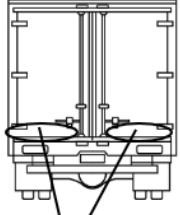
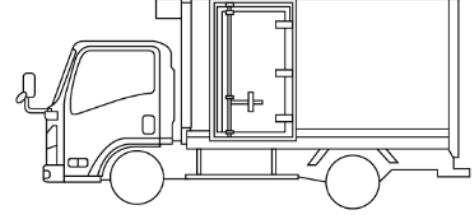


車名	年式	型式・車体番号		架装形状			整理番号
日野	30/02	2KG-FC2ABA-102979		冷蔵冷凍車			
車検有効期限	走行距離 (km)	積載量	タコグラフ年月	荷台寸法 (mm)			39623
抹消	117,017 km	3,050 kg		長さ	幅	高さ	
	記録簿			6,000	2,160	2,000	

エンジン状態(5段階評価)	C	エンジン	4気筒	ブレーキ	エア	馬力	210 ps	ミッション	6速 3ペダル	キャブ内汚れ	少
ミッション・デフ状態										シート汚れ	無し
フレーム関係・下回り状態										ターボ	ターボ
上物 (メーカー・型式・年式)	ボデー:トランテックス(H30) 冷凍機:菱重TDJS40A-L2(H30)										
仕様等	断熱(ドア:75mm)(サイド:50mm)・外気16℃2時間で-18℃確認(-30℃設定)・床材:縞板・ラッシング2段・マルチゲート(新明和 L:1560×W:2050)・庫内リモコン									キャブ内装備	
										バックカメラ 集中ドアロック	

<p>その他・備考欄</p> <p>【鍵】 車・燃料タンク兼用</p> <p>・マーカー不灯有荷台内側 AU1</p>	   	<p>タイヤ状態 (mm、欠、で記載)</p> <table style="width: 100%; text-align: center;"> <tr> <td style="border: 1px solid black; width: 30px;">2</td> <td style="width: 30px;">前</td> <td style="border: 1px solid black; width: 30px;">4</td> </tr> <tr> <td style="border: 1px solid black; width: 30px;"> </td> <td></td> <td style="border: 1px solid black; width: 30px;"> </td> </tr> <tr> <td style="border: 1px solid black; width: 30px;">8</td> <td style="border: 1px solid black; width: 30px;">8</td> <td style="border: 1px solid black; width: 30px;">5</td> <td style="border: 1px solid black; width: 30px;">5</td> </tr> <tr> <td style="border: 1px solid black; width: 30px;"> </td> <td style="border: 1px solid black; width: 30px;"> </td> <td style="border: 1px solid black; width: 30px;"> </td> <td style="border: 1px solid black; width: 30px;"> </td> </tr> <tr> <td>スペア</td> <td>F</td> <td style="border: 1px solid black; width: 30px;">3</td> <td>R</td> <td style="border: 1px solid black; width: 30px;"> </td> </tr> </table>	2	前	4				8	8	5	5					スペア	F	3	R	
2	前	4																			
8	8	5	5																		
スペア	F	3	R																		
フロントガラス状態	種類		ミックス																		
飛石有	サイズ F	225/80 R 17.5																			
	サイズ R	225/80 R 17.5																			
	アルミホイール	無																			